

INOUTIC / WINDOWS AND DOORS
THE GERMAN PROFILE ENGINEERS

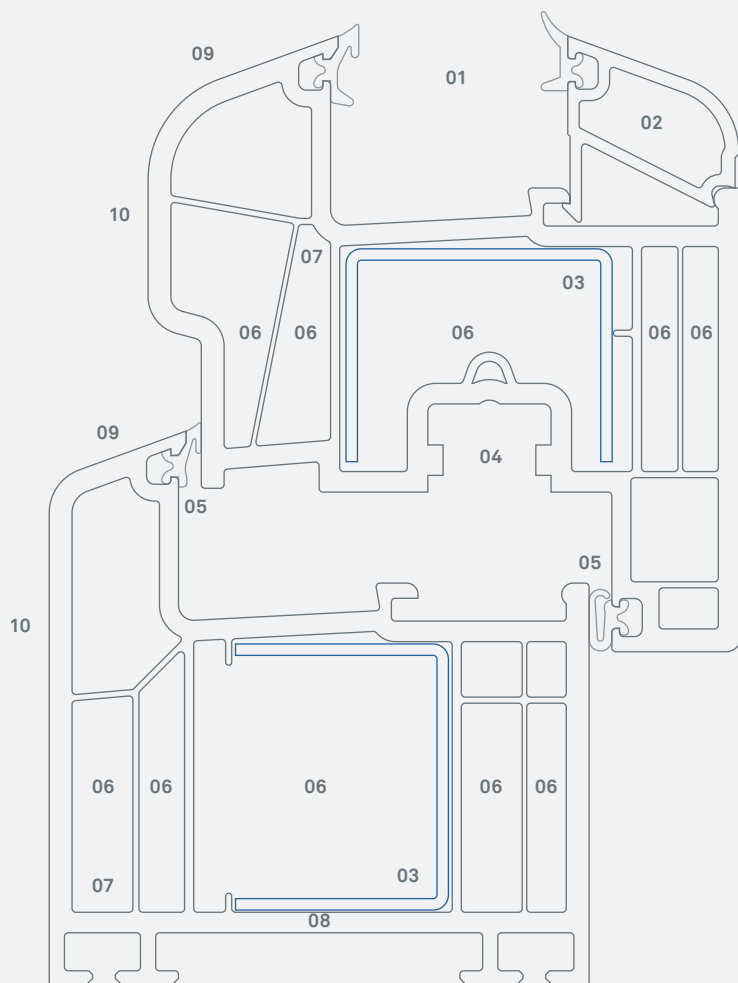


Pusiau prasilenkiančių plokštumų Arcade langų sistema

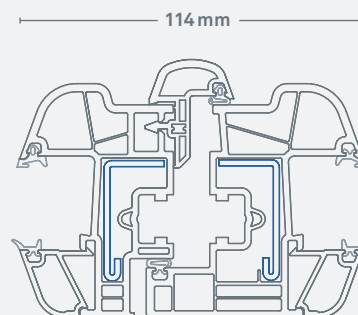


Elegantiškos išvaizdos Arcade langų profiliai pasižymi optimalia šilumos izoliacija. Apvali profilio forma yra modernus ir išraiškingas fasado akcentas, kuris geriausiai sujungia pastato išorę su vidumi.

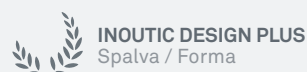
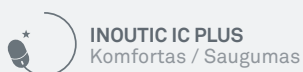
Pusiau prasilenkiančių plokštumų Arcade profilis



Arcade
Abb.: 1:1



Arcade lango rėmo statramstis
Abb.: 1:2,5



- 01 Stiklo storis nuo 8 iki 47 mm:** galimybė montuoti aukštos kokybės garsui atsparius stiklo paketus / aukšta garso izoliacija, kuri atitinka 4 apsaugos nuo triukšmo klasę pagal triukšmo kontrolės standartus.
- 02 DIN 18545 standartus atitinkanti stiklajuostė su dvejomis atramomis:** padidinta apsauga nuo įsilaužimų.
- 03 Stipri, tinkamai pritaikyta armuotė:** stabili langų konstrukcija
- 04 Euro standarto apkaustų griovelio ašis – 13 mm:** gali būti montuojami papildomi priedai apsaugantys nuo įsilaužimų

- 05 Dvi sandarinimo tarpinės:** puiki šilumos izoliacija, apsauga nuo stipraus vėjo ir lietaus.
- 06 5 kamerų technologija:** optimali šilumos izoliacija (Uf-vertė = 1,3 W/m²K).
- 07 Vandens nutekėjimo ir ventiliacijos angos:** apsauga nuo drėgmės susikaupimo ir korozijos.
- 08 71 mm pločio profilis:** aukšta šilumos izoliacija ir mažesnės šildymo išlaidos.

- 09 20-laipsnių užapvalinimai:** geras vandens nutekėjimas / harmoningas dizainas.
- 10 Rėmo ir varčios įvairovė:** skirtingo dydžio matmenys / didelis spalvų ir dekorų pasirinkimas / galima rinktis vientisų spalvų, medžio imitacijos arba pilkų atspalvių perlametro tekstūros apdailą.
- + Suderinta fasado apdaila:** Arcade sistemos gali būti derinamos su kitais Inoutic produktais, pavyzdžiui stumdomomis durimis, PROtex.

INOUTIC PROFILIAI YRA GAMINAMI REMIANTIS AUKŠČIAUSIAIS KOKYBĖS STANDARTAIS. KAIP ASOCIACIJOS REWINDO GMBH STEIGĖJA, KOMPANIJA INOUTIC AKTYVIAI REMIA PVC LANGŲ PERDIRBIMĄ IR SIEKIA PADIDINTI PERDIRBAMŲ PVC ELEMENTŲ DALĮ STATYBOS SEKTORIUJE.

PROFESIONALIOS PASLAUGOS JŪSŲ LANGŲ PRIEŽIŪRAI

