

INOUTIC / WINDOWS AND DOORS  
THE GERMAN PROFILE ENGINEERS



## Prestige pusiau prasilenkiančių plokštumų suapvalinta Langų sistema

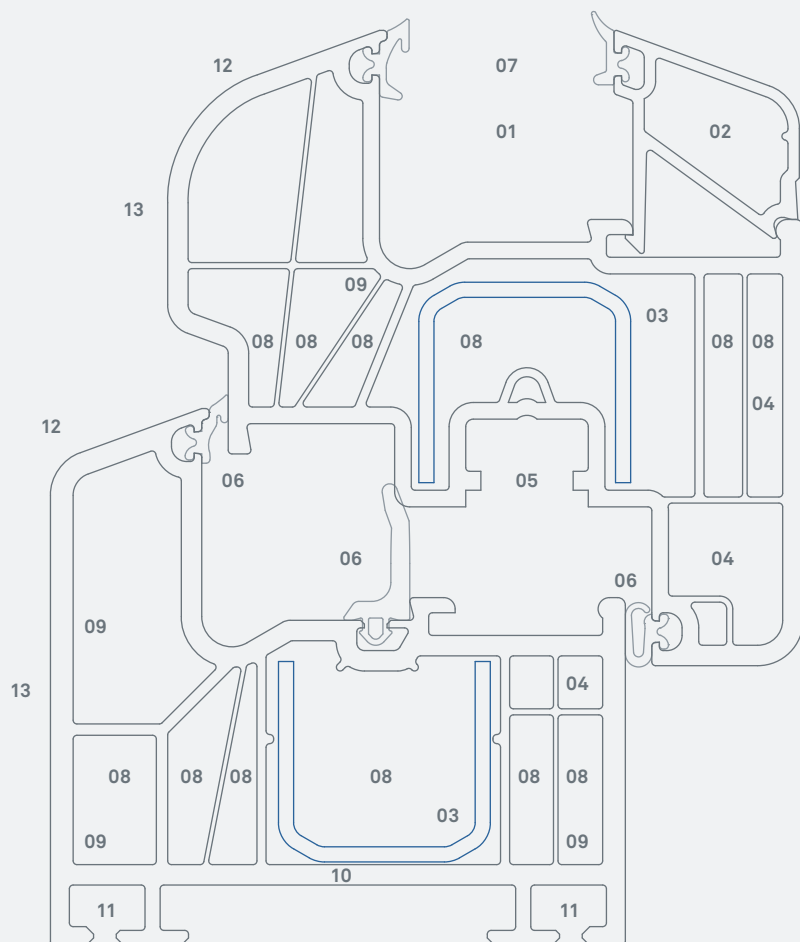
---



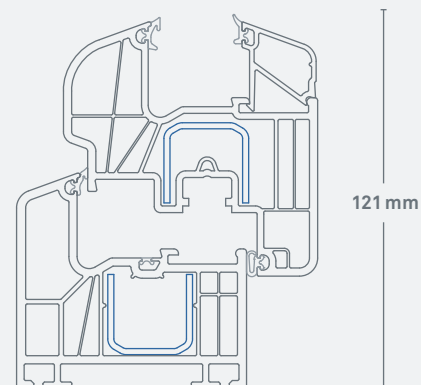
Pusiau prasilenkiančių plokštumų suapvalinta Prestige sistemos versija pasižymi optimalia šilumos ir garso izoliacija. Inoutic sujungia aukščiausius langų dizaino standartus su naujausiomis langų gamybos technologijomis.

---

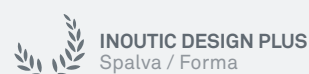
# Prestige pusiau prasilenkiančių plokštumų suapvalinta sistema



Centrinė tarpinė (MD)  
Abb.: 1:1



Kompresinė tarpinė (AD)  
Abb.: 1:2,5



- 01 Stiklo storis nuo 20 iki 44 mm:** ypač aukšta šilumos ir garso izoliacija / garso izoliacija atitinka 5 apsaugos nuo triukšmo klasę pagal triukšmo kontrolės standartus.
- 02 DIN 18545 standartus atitinkanti stiklauostė su dvejomis atramomis:** padidinta apsauga nuo įsilaužimų.
- 03 Tvirta, tinkamai pritaikyta armuotė:** stabili langų konstrukcija.
- 04 Apkaustai:** aukštas funkcionalumas ir ilga eksploatacija / tvirtinami iš dviejų pusių.
- 05 Euro standarto apkaustų griovelio ašis – 13 mm:** gali būti montuojami papildomi priedai apsaugantys nuo įsilaužimų.

- 06 Trys kraštinės tarpinės MD kameroje, dvi kraštinės tarpinės AD kameroje:** geriausia šilumos izoliacija, sandarumas esant stipriam vėjui ir lietai.
- 07 Įstiklinimo briauna – 25 mm:** optimali šilumos izoliacija / kondensacijos prevencija.
- 08 6 kamerų technologija:** puiki šilumos izoliacija /  $U_f = 1,1 \text{ W/m}^2\text{K}$  MD kameroje ir  $U_f = 1,2 \text{ W/m}^2\text{K}$  AD kameroje.
- 09 Kaiščiai, vandens nutekėjimo ir ventilacijos angos:** apsauga nuo drėgmės susidarymo armuotės kameroje / korozijos prevencija.
- 10 76 mm pločio profilis:** aukšta šilumos izoliacija ir mažesnės išlaidos šildymui.

- 11 Fiksuoti profilio priedai:** sujungimo sprendimas yra suderintas kiekvienam išdėstymui.
  - 12 20 laipsnių nuolydis ir užapvalinimas:** geras vandens nutekėjimas / harmoningas dizainas.
  - 13 Dizaino galimybės:** didelis spalvų ir dekorų pasirinkimas / galima rinktis vientisų spalvų, medžio, perlmutro ar metalo imitacijos apdailą.
- + **Suderinta fasado apdaila:** Arcade sistemos gali būti derinamos su kitais Inoutic produktais, pavyzdžiui stumdomomis durimis, PROtex.

INOUTIC PROFILIAI YRA GAMINAMI REMIANTIS AUKŠČIAUSIAIS KOKYBĖS STANDARTAIS. KAIP ASOCIACIJOS REWINDO GMBH STEIGĖJA, KOMPANIJA INOUTIC AKTYVIAI REMIA PVC LANGŲ PERDIRBIMĄ IR SIEKIA PADIDINTI PERDIRBAMŲ PVC ELEMENTŲ DALĮ STATYBOS SEKTORIUJE.

PROFESIONALIOS PASLAUGOS JŪSŲ LANGŲ PRIEŽIŪRAI

